

車載ヒューズ/CP 用防水ソケット
AK601 シリーズ取扱説明書

株式会社 イーティーエイコンポーネンツ

1. 製品仕様

2. 構成部品

3. 組み立て方法

1. 製品仕様

本製品は、車載用ヒューズまたは、E-T-A 社製サーキットプロテクタ 1610/1616/1620/1626 用の AK 社製防水カバー付ソケットとなります。

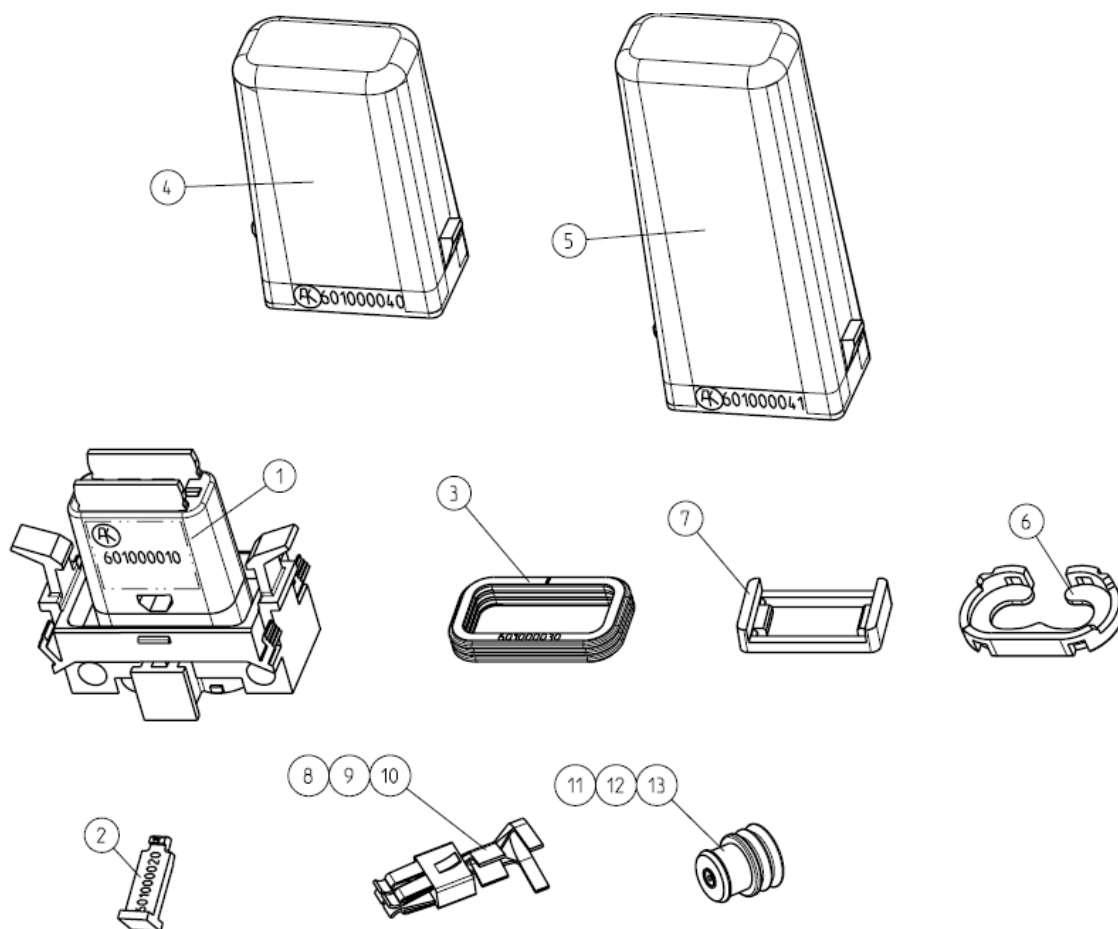
仕様

- ・ 周囲温度 : $-40^{\circ}\text{C} \sim +85^{\circ}\text{C}$
- ・ 保護構造 : IP69K
- ・ 最大電流値 : 単極 25A
多極 20A

材質

- ・ 本体ボディー : PA66-GB30
- ・ 透明防水カバー : ポリカーボネイト (PC)
- ・ ワイヤール : シリコン (Silicone)
- ・ ソケット : CuFe (錫メッキ)

2. 構成部品



番号	名称	スペック
①	本体ボディ	
②	セカンドロック	
③	シーリング	
④	透明カバー(低)	車載ヒューズ用
⑤	透明カバー(高)	CP用(1610/1616/1620/1626)
⑥	エンドキャップ	
⑦	アダプタフレーム	ミニヒューズ用
⑧	ソケットコンタクト	断面積 0.5 - 1.0 mm ²
⑨	ソケットコンタクト	断面積 1.0 - 2.5 mm ²
⑩	ソケットコンタクト	断面積 2.5 - 4.0 mm ²
⑪	ワイヤーシール	線径φ1.4 - 2.1 mm
⑫	ワイヤーシール	線径φ2.2 - 3.0 mm
⑬	ワイヤーシール	線径φ3.4 - 3.7 mm

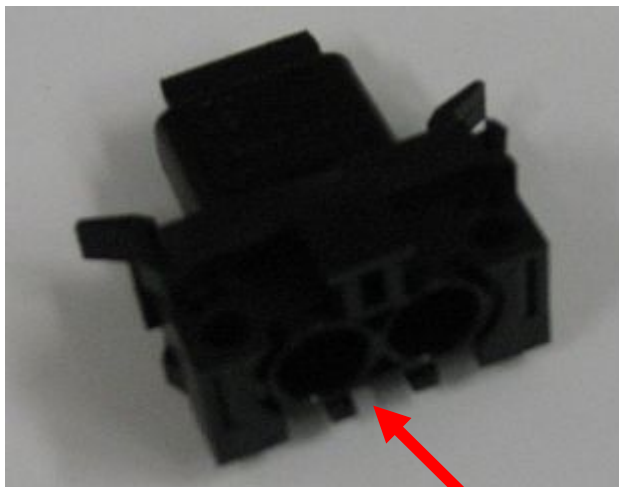
3. 組み立て方法

A) ①に③を下図のようにはめる

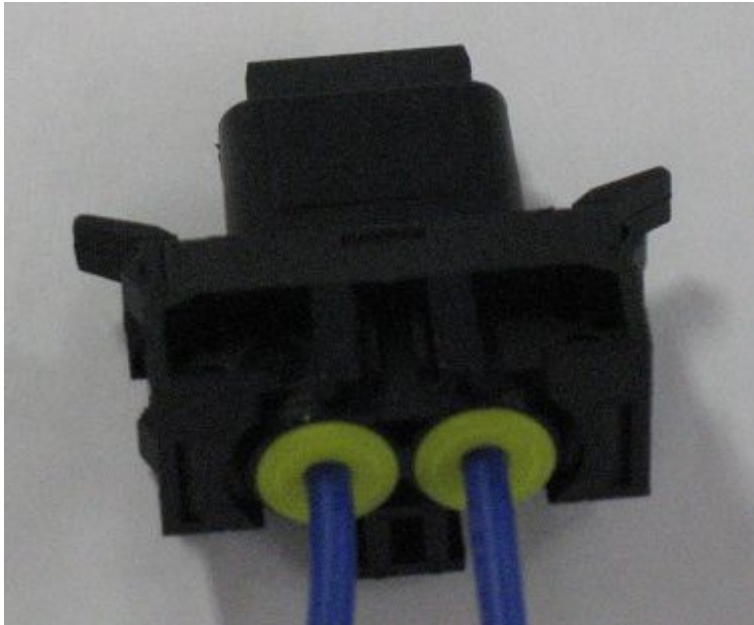


B) ⑧～⑩と⑪～⑬にケーブルを圧着する(圧着方法については別紙参照)

C) 圧着したソケットコンタクトの先端を①に押し込む

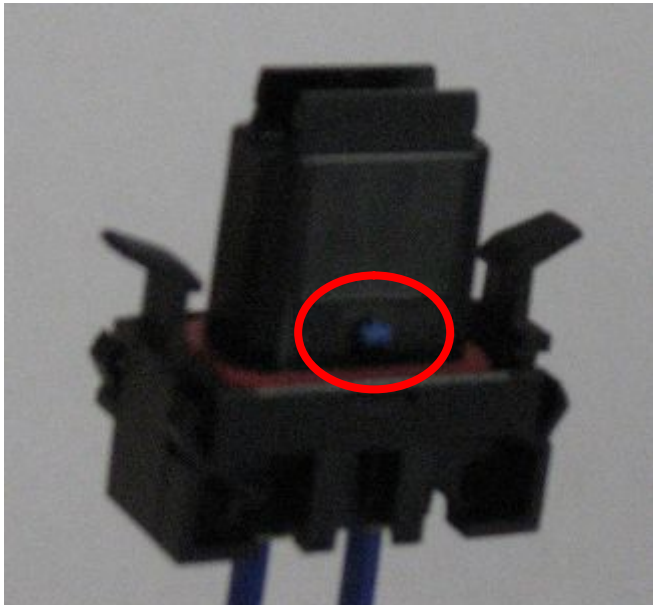


注意：ソケットコンタクトを本体から引き抜く場合は、専用工具にて作業してください。

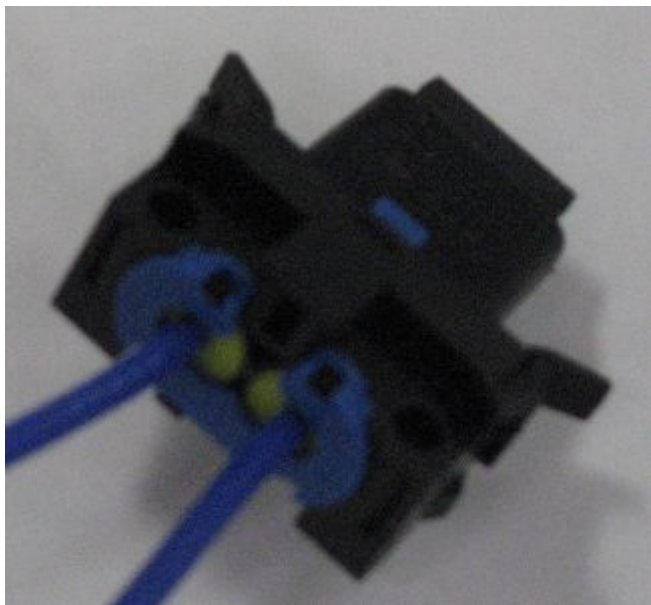


(差し込み後)

D) セカンドロックを挿入



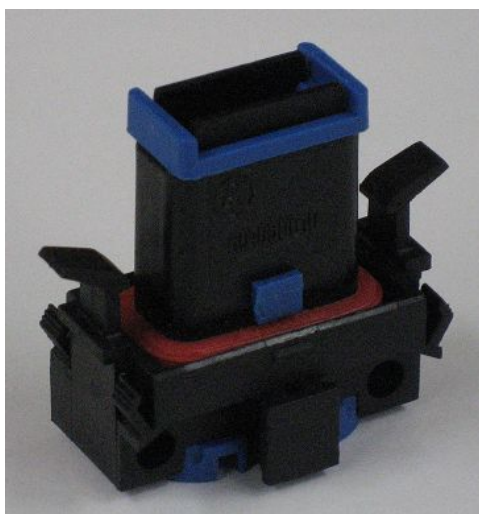
E) ⑥を下図のようにはめる



F) 該当製品を差し込む(図は型式 1616)



※ミニヒューズもしくは 1620/1626 を使用の場合は⑦をつけてから製品を
はめてください。



G) ④または⑤をかぶせる



(完成イメージ図)